

Żuraw przenośny typu ŻPR/P 150

Żuraw przeznaczony jest do obsługi przepompowni ścieków i innych urządzeń w oczyszczalniach ścieków. Charakteryzują się dużą łatwością montażu i demontażu na stanowisku pracy. W miejscu pracy żurawia montuje się płytę fundamentową do której przykręca się stopę żurawia lub montuje się stopę bezpośrednio do np. stropu pompowni. Żuraw wyposażony jest we wciągarkę ręczną samohamowną z korbą bezpieczeństwa liną kwasoodporną. Dzięki prostej konstrukcji żuraw może być zdemontowany i przeniesiony przez jedną osobę.

Żuraw składa się z trzech elementów:

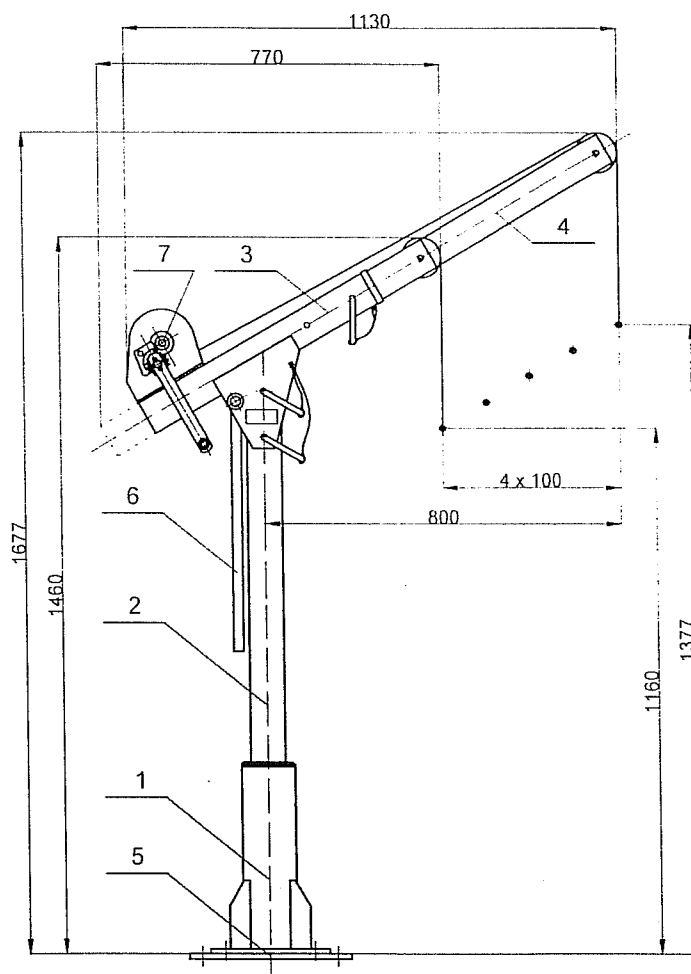
- kielicha
- słupa
- ramienia teleskopowego

Ciężar najcięższego zespołu wynosi 12 kg.

Użytkownik nie ma obowiązku zgłaszania żurawia do ewidencji w Inspektoracie Dozoru Technicznego. Prowadnice posiadają oznakowanie **CE**.

Typ żurawia	ŻPR/P 150
Udźwig (kg)	150
Wysięg (mm)	400 - 800
Wymiary gabarytowe (mm)	1460x1130x357
Masa własna (kg)	40
Masa najcięższego elementu (kg)	12
Średnica linki ko (mm)	5

1. Kielich z łożyskowaniem
2. Kolumna
3. Ramię
4. Ramię przestawne
5. Płyta fundamentowa
6. Drążek od obracania żurawia
7. Wciągarka linowa



Umowa przeniesienia praw i obowiązków wynikających z umowy o prace projektowe.

zawarta w dniu 19 września 2016 r. w Sannikach pomiędzy

- 1) Piotrem Szymańskim prowadzącym działalność gospodarczą pod nazwą Usługi Inwestycyjne i Projektowe Piotr Szymański, ul. Rembieleńskiego 1/78, 09-400 Płock NIP 774 140 513 13 zwanym dalej "Przekazującym"

a

- 2) Elżbietą Szymańską prowadzącą działalność gospodarczą pod nazwą Usługi Inwestycyjne i Projektowe Elżbieta Szymańska, ul. Rembieleńskiego 1/78, 09-400 Płock NIP 774 189 68 03 zwaną dalej "Przejmującą",
łącznie zwanymi: "Stronami"

o treści:

§ 1. 1. Przedmiotem umowy jest przeniesienie wszelkich praw i obowiązków, uprawnień i odpowiedzialności spoczywających na Przekazującym z tytułu zawarcia umowy z dnia 01.06.2016r z Gminą Sanniki, ul. Warszawska 169, 09-540 Sanniki, na Przejmującą.
2. Przeniesienie jak w ust. 1 następuje w związku z zaniechaniem wykonywania działalności gospodarczej jak przedsiębiorcy przez Przekazującego.

§ 2. 1. Przez przeniesienie wszelkich praw i obowiązków, uprawnień i odpowiedzialności między Stronami rozumie się dokonanie cesji wszelkich wierzytelności przysługujących Przekazującemu z tytułu umowy o której mowa w § 1 ust. 1 na Przejmującą, po zawiadomieniu o tych cesjach drugiej strony Gminy Sanniki i jednocześnie przejęcie długów ciążących na Przekazującym z tytułu umowy, o której mowa w § 1 ust. 1 przez Przejmującą za zgodą wyrażoną przez drugą stronę umowy tzn. Gminę Sanniki
2. Umowa dochodzi do skutku z chwilą wyrażenia zgody na przejęcie długów przez Przejmującą, którą to zgodę wyraża Gmina Sanniki. Wyrażenie zgody winno nastąpić na piśmie.

§ 3. 1. Strony zgodnie ustalają, że na Przejmującą przechodzą wszelkie ryzyka i skutki związane z ewentualnymi usterekami i wadami elementów i przekazywanych materiałów, a Przejmująca w razie takiej potrzeby uzupełni braki w tych elementach i usunie usterki, a następnie udzieli jednolitej rękojmi i gwarancji na całość wykonanego dzieła składającego się z elementów przekazywanych i tych następnie wykonanych przez Przejmującą.
Przejmująca jest w całości odpowiedzialna za należyte wykonanie kompletnej umowy wobec Gminy Sanniki
2. Przejmująca zobowiązuje się rzetelnie i kompletnie wykonać wszelkie obowiązki wynikające z umowy do której wstępuje wobec Gminy Sanniki wynikające zarówno z przepisów kodeksu cywilnego, Ustawy- Prawo budowlane, jak i z innych przepisów powszechnie obowiązujących.

3. Przejmująca wykaże się najwyższą starannością zawodową przy wykonywaniu umowy do której wstępuje.
4. Odpowiedzialność Przekazującego i Przejmującej wobec Gminy Sanniki jest solidarna.
- § 5. 1.** Przekazujący przenosi na Przejmującą wszelkie majątkowe prawa autorskie na wszystkich polach eksploatacji, a jednocześnie oświadcza, że nie będzie dochodził jakichkolwiek niemajątkowych praw autorskich mogących przysługiwać mu z wykonania przekazywanych elementów i materiałów.
2. Przejmująca korzysta w pełnym zakresie i wykonuje obowiązki wynikające z przejętych praw autorskich, w tym udziela dalszych praw pochodnych osobom trzecim.
- § 6. 1.** Umowa wchodzi w życie z dniem podpisania ze skutkiem jak w § 2 ust. 2.
2. Umowę sporządzono w dwu jednobrzmiących egzemplarzach, po jednym dla każdej ze stron.
3. Wszelkie zmiany i uzupełnienia umowy mogą być dokonywane, pod rygorem nieważności, w formie pisemnej.