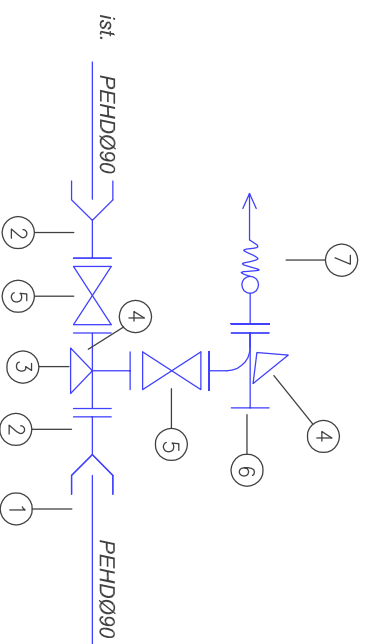
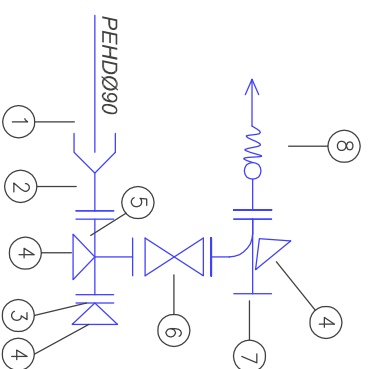


W1




- 1 – RUROCIĄG PEHDØ90 PN10 – projektowany
- 2 – ZŁĄCZE KOŁNIERZOWE DO RUR PEHD Ø90/80
- 3 – BLOK OPOROWY
- 4 – TRÓJNIK ŻELIWNY KOŁNIERZOWY T DN80/80
- 5 – ZASUWA KOŁNIERZOWA DN80mm
- 6 – KOLANO DWUKOŁNIERZOWE ZE STOPKĄ N DN80mm
- 7 – HYDRANT NADZIEMNY D80mm

HP1



- 1 – RUROCIĄG PEHDØ90mm – projektowany
- 2 – ZŁĄCZE KOŁNIERZOWE DO RUR PEHD Ø90/80
- 3 – KOŁNIERZ ŚLEPY DN80
- 4 – BLOK OPOROWY
- 5 – TRÓJNIK ŻELIWNY KOŁNIERZOWY T DN80/80
- 6 – ZASUWA KOŁNIERZOWA D80mm
- 7 – KOLANO DWUKOŁNIERZOWE ZE STOPKĄ N DN80mm
- 8 – HYDRANT NADZIEMNY D80mm

TEMAT PROJEKTU	Projekt Budowlany "Budowa Sieci Kanalizacji Sanitarnej oraz Sieci Wodociągowej w m. Gostynin w ul. Kolonia, w obrębie dz.nr 6038/14, 6039/10, 6044/6, 6045/3. Rozbudowa, modernizacja urządzeń i obiektów infrastruktury wodociągowej w miejscowości Gostynin.		
INWESTOR	<p style="text-align: center;">MIĘSKIE PRZEDSIĘBIORSTWO KOMUNALNE W GOSTYNIŃNIE SP. Z O.O. ul. Polna 2, 09-500 Gostynin</p>		
JEDNOSTKA PROJEKTOWA	 <p>GJ Pracownia Projektowa, Jacek Glowacki 62-600 Koło ul. Harcerska 11 tel. 603 231616 e-mail: jacek@jglo.wacki@onet.pl</p>		
BRANŻA	SANITARNA		
FAZA	PROJEKT BUDOWLANY		
PROJEKTANT	mgr inż. Bartosz Kapuściński nr uprawnień WKP/0153/PWOS/10 w specjalności sieci i instal. sanitarne		
SPRAWDZIŁ	mgr inż. Radosław Dziubczyński nr uprawnień WKP/0359/PWOS/09 w specjalności sieci i instal. sanitarne		
OPRACOWAŁ	Inż. Jacek Glowacki w specjalności sieci i instal. sanitarne		
TYTUŁ RYSUNKU			
Schemat			
Węzłów Wodociągowych			
SKALA	---		
DATA	13 Lipiec 2020		
NR RYSUNKU			S-3.1